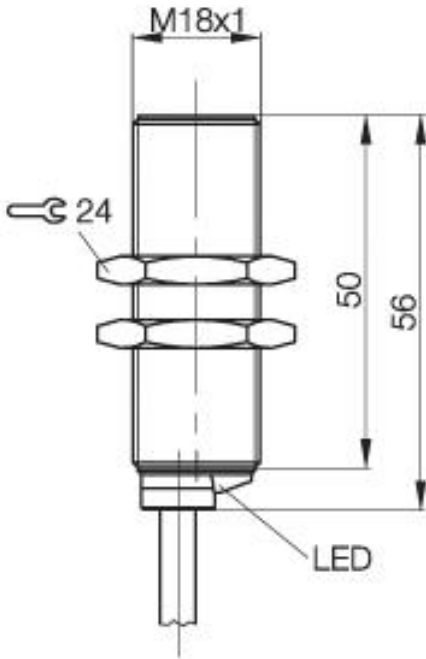


**Induktiver Näherungsschalter**  
**BES M18MI-PSC80B-BP03**  
**M18x1 x 56**  
**Schließer**  
**Sn=8mm**  
**bündig einbaubar**



PX0268

**Allgemeine Daten**

|                              |                  |
|------------------------------|------------------|
| Einbautart in Stahl          | bündig einbaubar |
| Nennschaltabstand Sn         | 8mm              |
| gesicherter Schaltabstand Sa | 0...6.4mm        |
| Wiederholgenauigkeit         | = 5%             |
| Hysterese                    | = 15%            |
| Anzeige Schaltelement ein    | Ja               |
| Umgebungstemperatur          | -25...+70°C      |
| Verschmutzungsgrad           | 3                |
| Bereitschaftsverzug          | =30ms            |

**Mechanische Daten**

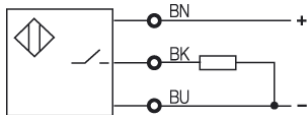
|  |                     |
|--|---------------------|
| Abmessung BxHxT oder DxT                                       | M18x1 x 56mm        |
| Gehäusematerial  | CuZn vernickelt     |
| Material der aktiven Fläche                                    | PA 12               |
| Schutzart nach IEC 60529                                       | IP68 nach BWN Pr 20 |
| Anschlußart  | Kabel               |
| Kabelart   | LifY-Y-11Y-O        |
| Schockbeanspruchung: Halbsinus, 30 gn, 11ms                    |                     |
| Schwingungsbeanspruchung: 55 Hz, 1mm Amplitude, 3 x 30 Minuten |                     |

**Elektrische Daten**

|                            |             |
|----------------------------|-------------|
| Stromart                   | DC          |
| Verdrahtungsart            | 3-Draht     |
| Schaltfunktion             | Schließer   |
| Ausgangsschaltung          | PNP         |
| Bemessungsbetriebsspannung | 24 DCV      |
| Bemessungsbetriebsstrom    | 200mA       |
| Betriebsspannung           | 12...30 DCV |
| Restwelligkeit             | = 15%       |
| Schaltfrequenz             | 150Hz       |
| Leerlaufstrom              | =15 / =8mA  |
| Reststrom                  | = 20µA      |
| Spannungsabfall            | = 2.5/-V    |
| Kurzschlußschutz           | ja          |
| Verpolschutz               | ja          |

**Bemerkungen**

Einbauhinweise 825357 beachten!



Gebrauchskategorie DC 13  
 Schutzklasse II

Datenblattnummer:

Begriffsbestimmungen siehe Hauptkatalog  
 Wenn nicht anders angegeben,  
 Werte nach IEC 60947-5-2 (DIN EN60947-5-2)

Balluff GmbH  
 Schurwaldstraße 9  
 D-73765 Neuhausen a.d.F.  
 Telefon (07158) 173-0 Telefax (07158) 5010

Datenblatt by CD-ROM - 04/2007

